





red dot 21
world of design



 EUREKA

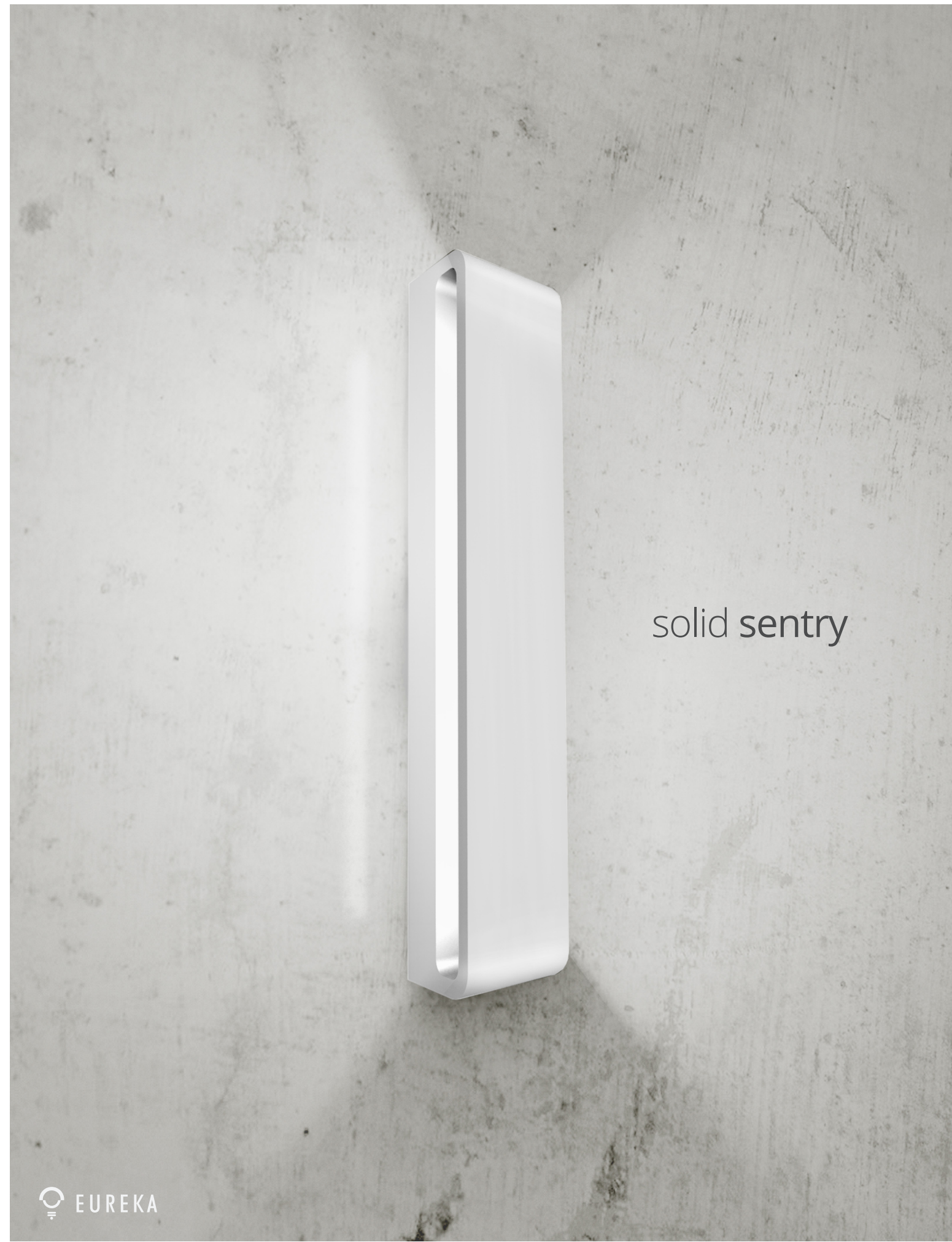


just the right angle

 EUREKA



cutting edge



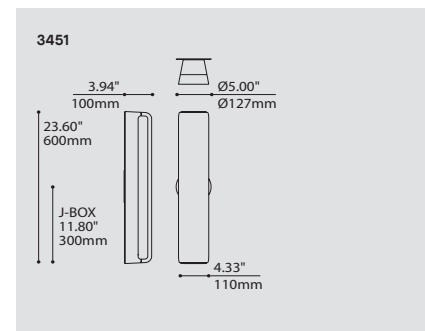
solid sentry

LAP OUT 3451

PROJECT PROJET
SPEC TYPE
NOTES



WHE BLKE ANTE



ORDERING SPECIFICATION	SPÉCIFICATION DE COMMANDE	CODE
MODEL MODÈLE		3451
3451	LAP OUT	
LIGHT SOURCE SOURCE LUMINEUSE		LED
LED	REGULAR OUTPUT	
COLOR TEMPERATURE TEMPÉRATURE DE COULEUR		
27	2700K	
30	3000K	
35	3500K	
40*	4000K	
*LONGER LEAD TIME MAY APPLY, PLEASE CONTACT YOUR EUREKA REPRESENTATIVE		
COLOR RENDERING INDEX (CRI) INDICE DE RENDU DE COULEUR (IRC)		90
90	90+ CRI	
VOLTAGE VOLTAGE		
120V	120 VOLT	
277V	277 VOLT	
DIMMING OPTION OPTION DE GRADATION		
DV	0-10V DIMMING (120V-277V)	
DP	PHASE DIMMING (120V ONLY)	
LED DIMMING DRIVER IS STANDARD IN THIS PRODUCT, PLEASE SPECIFY YOUR DIMMING TYPE		
STRUCTURE FINISH FINI STRUCTURE		
WHE	WHITE FINE TEXTURE	
ANTE	ANTHRACITE FINE TEXTURE	
BLKE	BLACK FINE TEXTURE	

PRODUCT CHARACTERISTICS CARACTÉRISTIQUES DU PRODUIT



DESIGN: Designed for use in outdoor corridors and public areas. This wall mounted indirect luminaire is an extended version of the Lap interior.

LIGHT SOURCE: LED with self-modulating temperature control for maximum performance.

STRUCTURE: CNC machined aluminum, die-stamped galvanized steel and die-cut silicone gasket.

DIFFUSER: Translucent frosted acrylic.

CERTIFIED: CSA Listed to US and Canadian safety standards; 25°C ambient and wet-locations. IP65 rated.

CONCEPTION: Conçue pour être utilisée dans les couloirs extérieurs et espaces publics. Cette applique murale à éclairage indirect représente la version étendue du Lap intérieur.

SOURCE LUMINEUSE: DEL offerte avec autocontrôle de température pour une performance maximum.

STRUCTURE: Aluminium usiné par contrôle numérique, acier galvanisé découpé et plié et joints d'étanchéité en silicone comprimé pour résister aux intempéries.

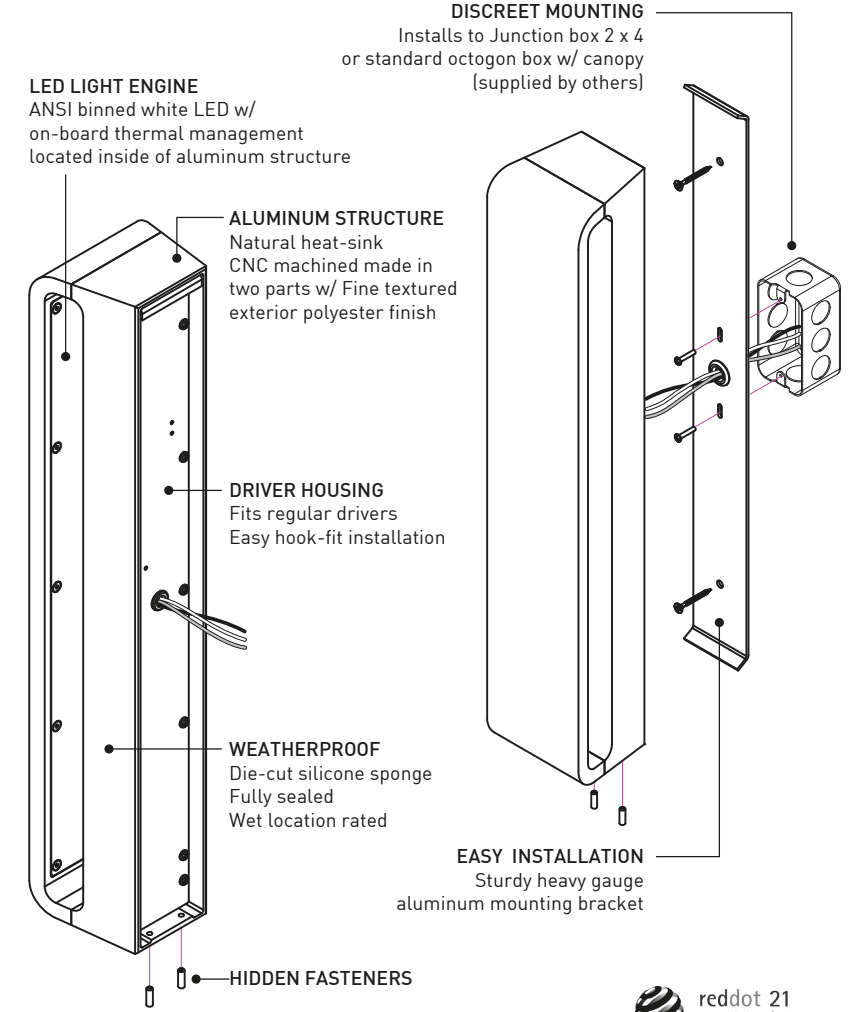
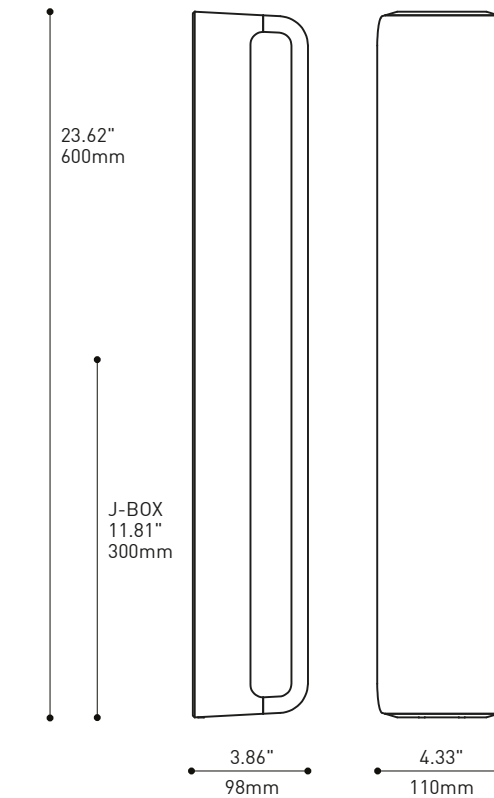
DIFFUSEUR: Acrylique givré translucide.

CERTIFIÉ: Homologué CSA aux standards UL Canada et É.-U. - Température ambiante 25°C et emplacements mouillés. Conforme à la norme IP65.

Anatomy

DESIGNED FOR
CONÇU POUR **IP65**

CONTACT EUREKA FOR MORE INFORMATION
CONTACTEZ EUREKA POUR PLUS D'INFORMATIONS



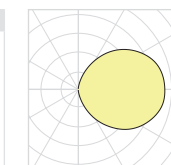
PRODUCT SPECIFICATION

PERFORMANCE	
SYSTEM WATTAGE	16,2 W
DELIVERED LUMENS (WHE/BLKE)	1012 LM / 344 LM
EFFICACY	62,5 LM/W / 21,2 LM/W
OTHER INFORMATION	
LUMINAIRE WEIGHT	7,5 KG / 16,5 LBS
L70 (LUMEN MAINTENANCE)	60 000 HRS
LIGHT QUALITY	R9 > 50

EFFICACY MULTIPLIERS

CRI	CCT	FACTOR
90+	4000K	1.00
90+	3500K	0.96
90+	3000K	0.92
90+	2700K	0.87

LIGHT DISTRIBUTION

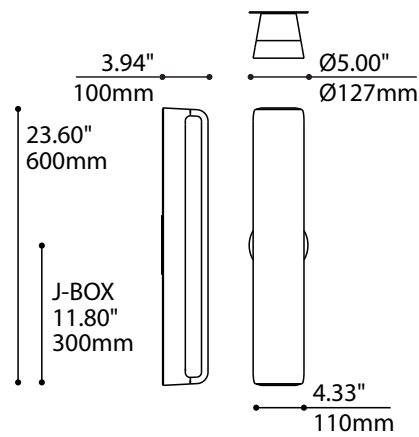
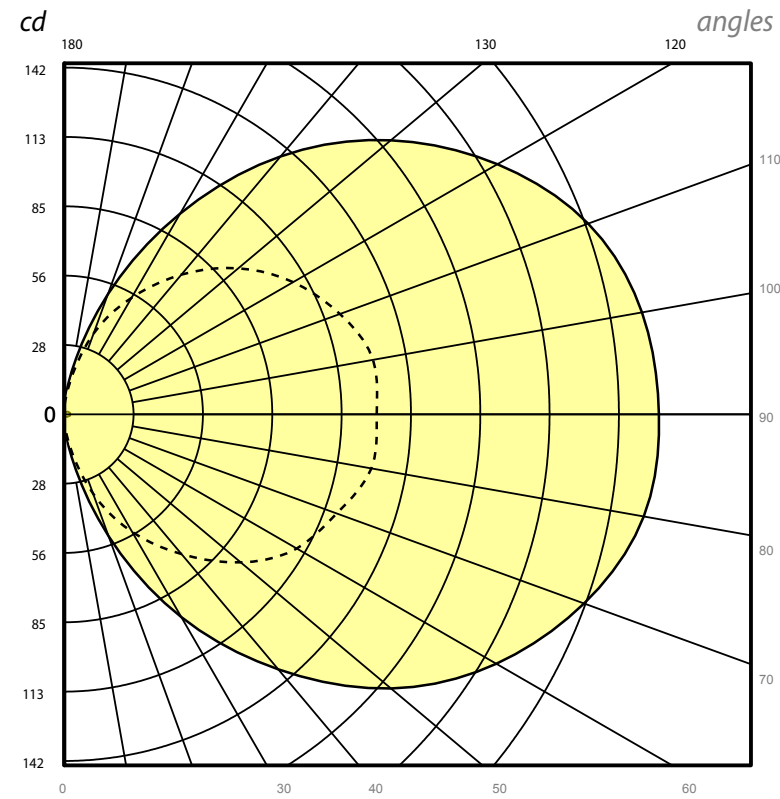


Photometric Report

3451-LED.40

CCT (K): 4000
 Delivered Lumens (lm): 1013
 System wattage (W)*: 16.2
 Distribution: Indirect
 Delivered Efficacy (lm/W): 62
 Photometric type: C

*System wattage include driver and LED module consumption



——— 0 - 180
 - - - - 90 - 270

